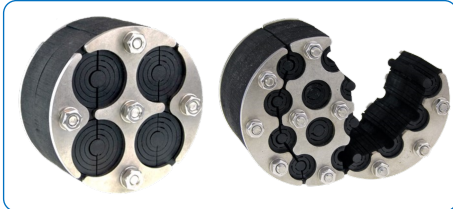


Diese Montage/Einbauanleitung gilt für folgende Produkte



Mehrfachdurchführung in geteilter Ausführung mit 60mm und 30mm Dichtbreite.



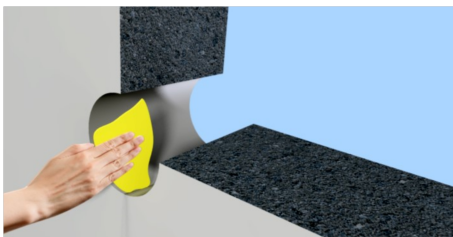
Sondergrößen in geschlossener Ausführung mit 60mm und 30mm Dichtbreite.



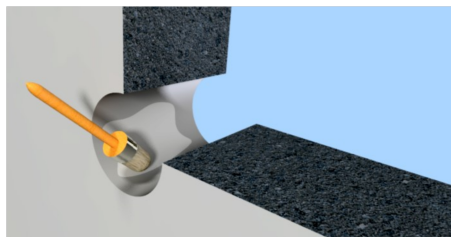
Mehrfachdurchführung in geschlossener Ausführung mit 60mm und 30mm Dichtbreite.

Grundsätzlich gilt! Dichtungseinsätze sind keine Festpunkte oder Stützpunkte für Rohre und Kabel, sie dienen ausschließlich der dauerelastischen Abdichtung.

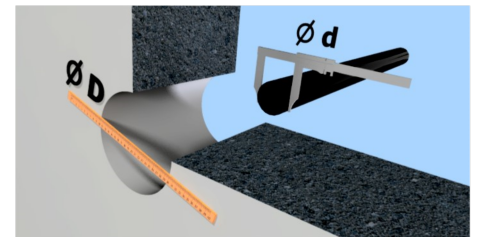
Einbauschritte Vorbereitung



1. Futterrohr/Kernbohrung und Medienleitungen Rohre/Kabel sorgfältig reinigen, Bohrschlamm und Mauerreste (Sand) entfernen.



2. Futterrohr/Kernbohrung auf Beschädigungen prüfen, gegebenenfalls mit geeigneten Produkten versiegeln und ausbessern.



3. Überprüfung der Durchmesser von Kernbohrung oder Futterrohr auf Maßhaltigkeit. Durchmesser der Medienleitungen Rohre und Kabel mit den Angaben auf dem Dichtungseinsatz abgleichen.

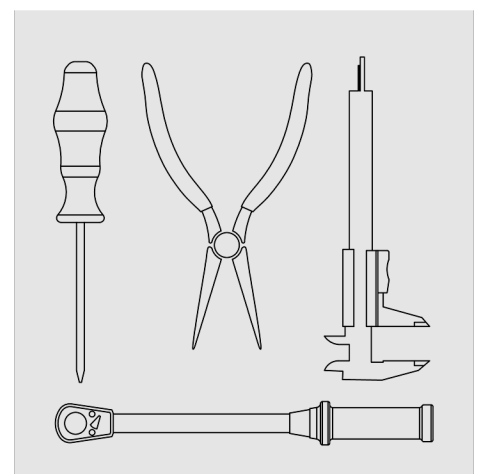
Schrauben Muttern	Schlüsselweite	max. Drehmoment Anzugsmoment	max. Drehmoment Anzugsmoment bei dünnwandigen Kunststoffrohren
M 6	10 mm	6 Nm	2-4 Nm
M 8	13 mm	9 Nm	3-5 Nm
M 10	17 mm	12 Nm	5-7 Nm



Geprüft
bis 5 bar dicht

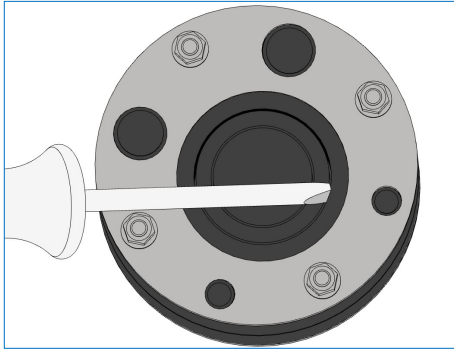
Schraubendreher, Spitzzange, Messschieber und Drehmomentschlüssel. Benötigte Werkzeuge zum messen, herausnehmen der Segmente und Montage der Dichtung.

Dicht nach FHRK Prüfgrundlage GE 101 mit Zertifikat

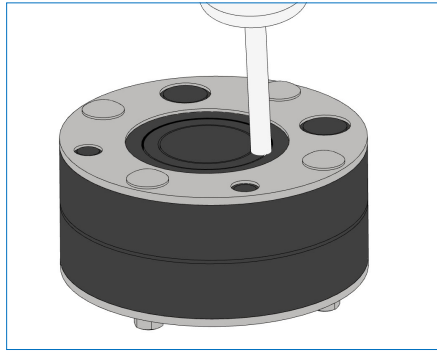


Allgemein gültige Drehmomente. Im einzelnen immer die angegebenen Drehmomente auf den Dichtungseinsätzen beachten.

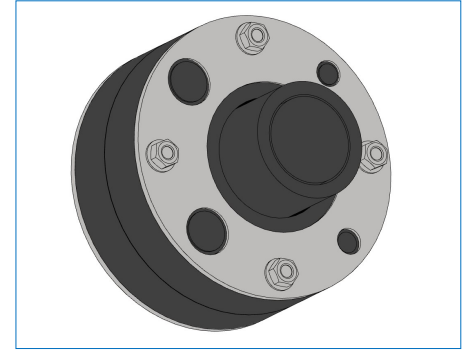
Anleitung zum Heraustrennen der Segmente bei geschlossenen Mehrfach Dichteinsätzen



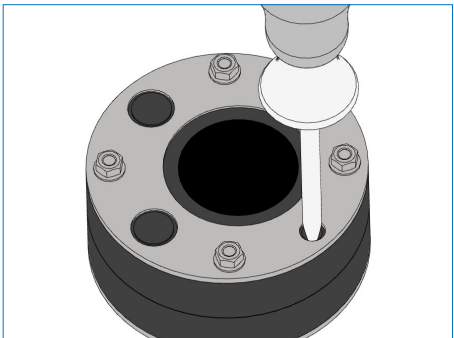
Die Maierhofer Mehrfachdurchführungen sind Wasserstrahl geschnitten und die einzelnen Segmente mit Trennstegen verbunden. Diese Stege müssen durchtrennt werden, um die Segmente passend zu Ihren gewünschten Durchmessern herauszunehmen.



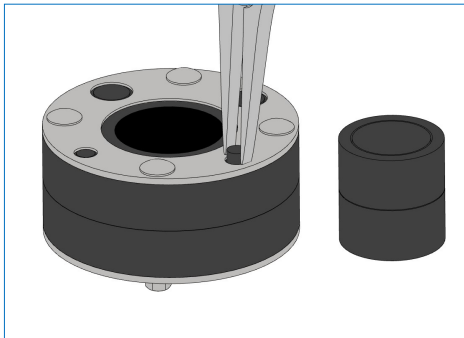
Nehmen Sie einen Schraubendreher wenn möglich mit angeschliffener Spitze und durchtrennen Sie die Stege von oben nach unten. Wiederholen Sie den Vorgang von beiden Seiten bis alle Stege durchtrennt sind.



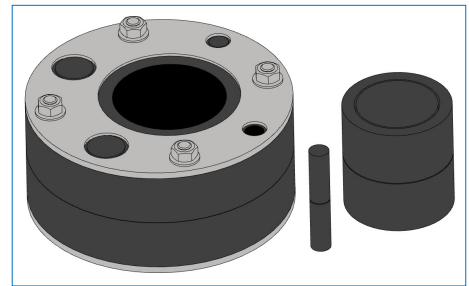
Drücken Sie nun die Segmente passend zu Ihrem gewünschten Durchmesser heraus. Sie haben noch mehr Kabel? und brauchen noch weitere Durchführungen?



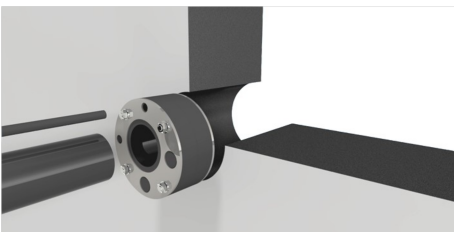
Nehmen Sie wieder den Schraubendreher mit angeschliffener Spitze und durchtrennen die Stege von oben nach unten. Wiederholen Sie den Vorgang bis alle Stege durchtrennt sind.



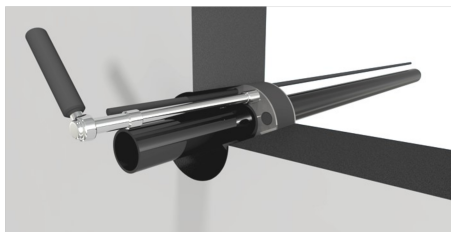
Nehmen Sie die Spitzzange und ziehen Sie den gelösten Gummipfropfen von beiden Seiten heraus.



Wenn Sie alle benötigten Durchmesser herausgetrennt haben kann die Montage des Dichtungseinsatzes anhand der Einbauanleitung erfolgen.



Ziehen Sie Ihre Medienleitungen Kabel/Rohre von der Keller-Innen oder Außenseite ein. Wenn nötig verwenden Sie dazu ein geeignetes Gleitmittel. Schieben Sie den Dichtungseinsatz wandbündig zur Kelleraußenseite.



Den Dichteinsatz durch leichtes mehrmaliges Anziehen der Muttern über Kreuz fixieren. Danach bis zum maximalen Anzugsmoment/Drehmoment den Vorgang wiederholen, siehe Tabelle Seite 1



Mehrfachdurchführung geschlossene Ausführung

Video-Anleitung

Mit dem QR-Scanner Ihres Smartphones können Sie die Video-Anleitung zum Entfernen der Segmente aufrufen und ansehen.

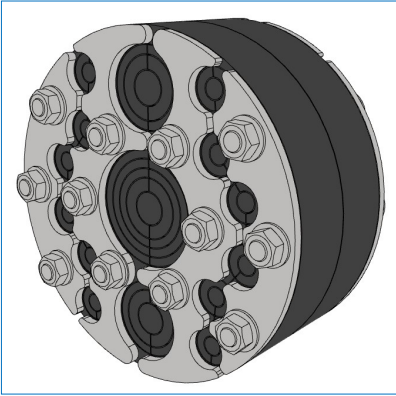


Mehrfachdurchführung geteilte aufklappbare Ausführung

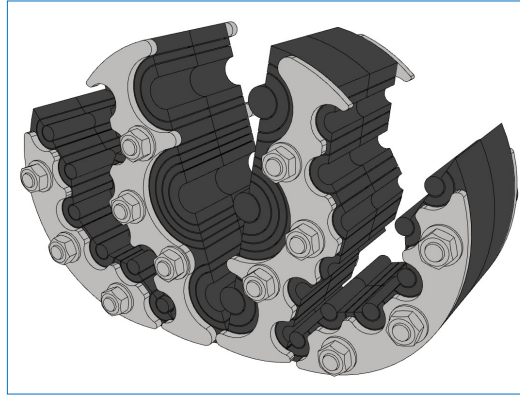
Schrauben Muttern	Schlüsselweite	max. Drehmoment Anzugsmoment	max. Drehmoment Anzugsmoment bei dünnwandigen Kunststoffrohren
M 6	10 mm	6 Nm	2-4 Nm
M 8	13 mm	9 Nm	3-5 Nm
M 10	17 mm	12 Nm	5-7 Nm

Bitte beachten ! Die Video-Anleitung ist Teil der Einbauanleitung

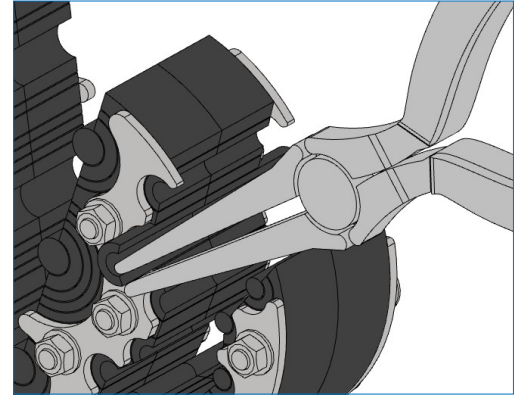
Anleitung zum Heraustrennen der Segmente bei geteilten aufklappbaren Mehrfach Dichtungseinsätzen



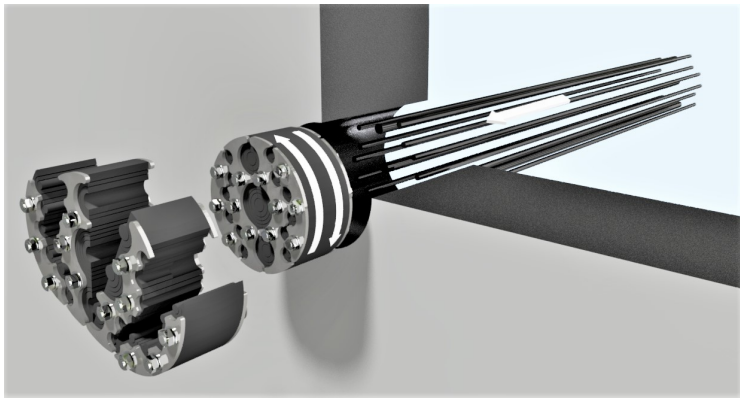
Die Mehrfach Durchführungen sind Wasserstrahl geschnitten und die einzelnen Segmente mit Trennstegen verbunden.



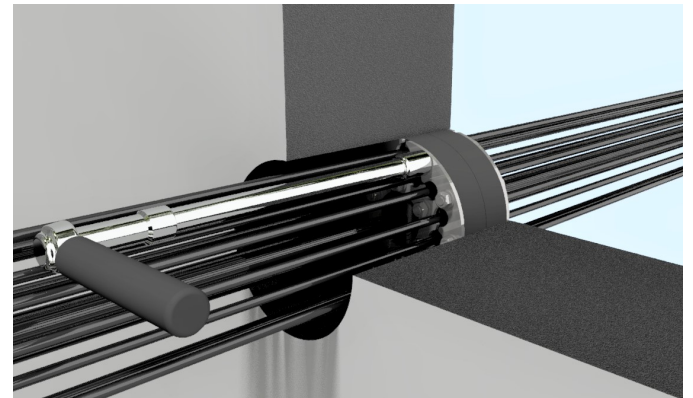
Diese Stege müssen durchtrennt bzw. abgezogen werden um dann die Segmente passend zu Ihren gewünschten Durchmessern herauszunehmen.



Nehmen Sie dazu eine Spitz oder Flachzange und lösen die einzelnen Segmente bis zu Ihrem benötigten Durchmesser ab. Wenn Sie alle benötigten Durchmesser herausgetrennt haben kann die Montage des Dichtungseinsatzes anhand der Einbauanleitung erfolgen.



Legen Sie den aufgeklappten Dichtungseinsatz um die einzelnen Kabel/Rohre herum. Schließen Sie den Dichtungseinsatz und schieben diesen in die Kernbohrung oder das Futterrohr ein. Wenn nötig verwenden Sie dazu ein geeignetes Gleitmittel. Schieben Sie den Dichtungseinsatz wandbündig zur Kelleraußenseite.



Den Dichteinsatz durch leichtes mehrmaliges anziehen der Muttern über Kreuz fixieren. Danach bis zum maximalen Anzugsmoment/Drehmoment den Vorgang wiederholen, siehe Tabelle.

Unbedingt beachten !

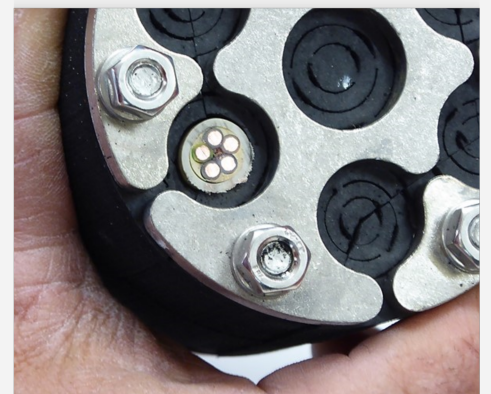


Nach dem Entfernen der Segmente passend zu Ihrem gewünschten Durchmesser sollte/muss das Ergebnis so aussehen



Das passt noch **nicht**. Der Dichtungseinsatz ist **nicht** geschlossen und der Dichtungsgummi liegt **nicht** vollflächig am Kabel oder Rohr an. Die Ringraumdichtung kann **nicht** dauerhaft abdichten.

Richtig alles i.O.



Richtig: Dichtungseinsatz **geschlossen** Dichtungsgummi liegt **vollflächig** am Kabel oder Rohr an Ringraumdichtung **dauerhaft dicht**